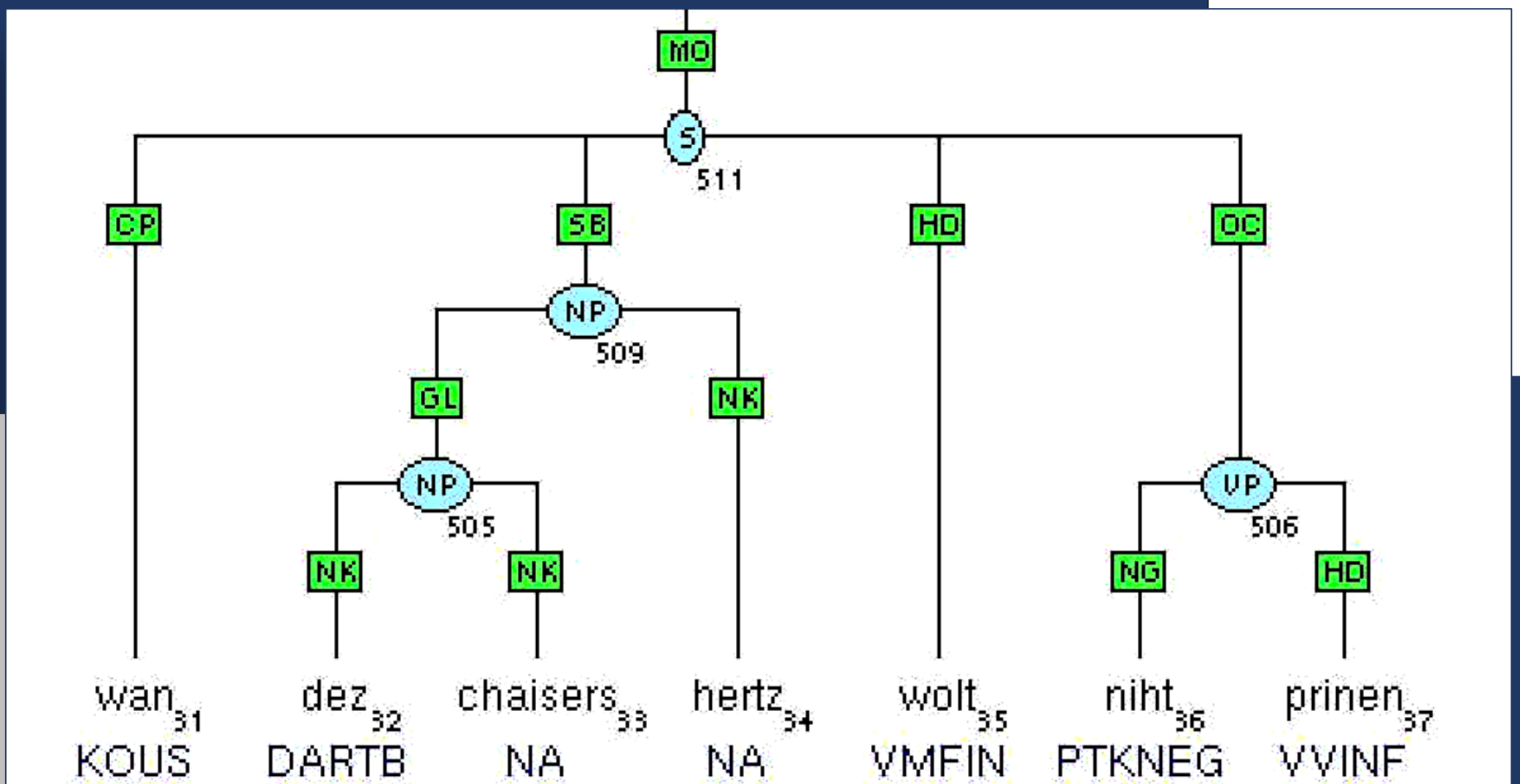


SYNTAX DER FRÜHEN NEUZEIT

Internationaler Workshop | 10.-12. Oktober 2019
Universität Potsdam | Campus Neues Palais | Haus 12, Raum 1.11



Simon Blum
Universität Leipzig
Anne Breitbarth
Universiteit Gent
Ilaria De Cesare
Universität Potsdam
Ulrike Demske
Universität Potsdam

Martin Durrell
University of Manchester
Mechthild Habermann
Universität Erlangen-Nürnberg
Marie-Luis Merten
Universität Paderborn
Marianna Patak
Universität Potsdam

Elena Smirnova
Université de Neuchâtel
Augustin Speyer
Universität des Saarlandes
Doris Tophinke
Universität Paderborn
Anja Voeste & Marko Neumann
Universität Gießen